

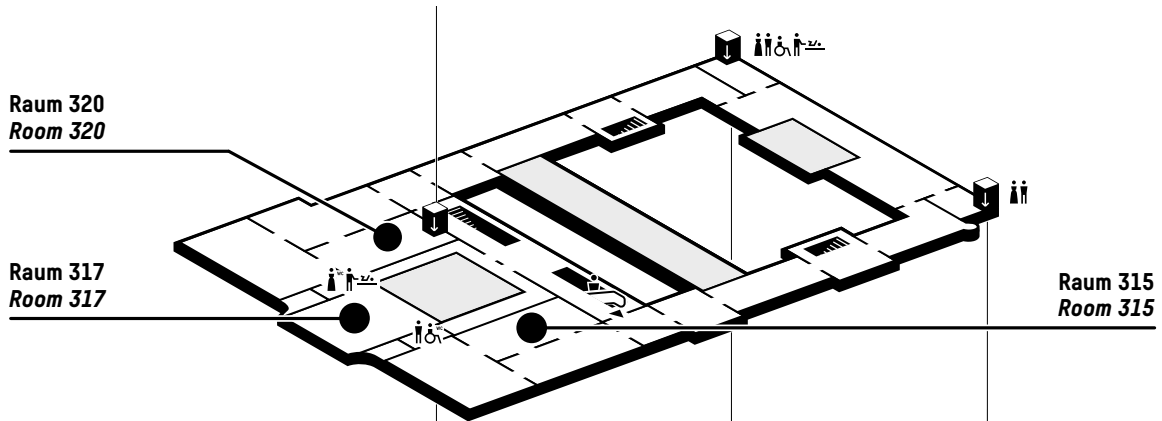
VIELSTIMMIG DIVERSITY OF VOICES

PROGRAMM / PROGRAMME — 18.4.2026

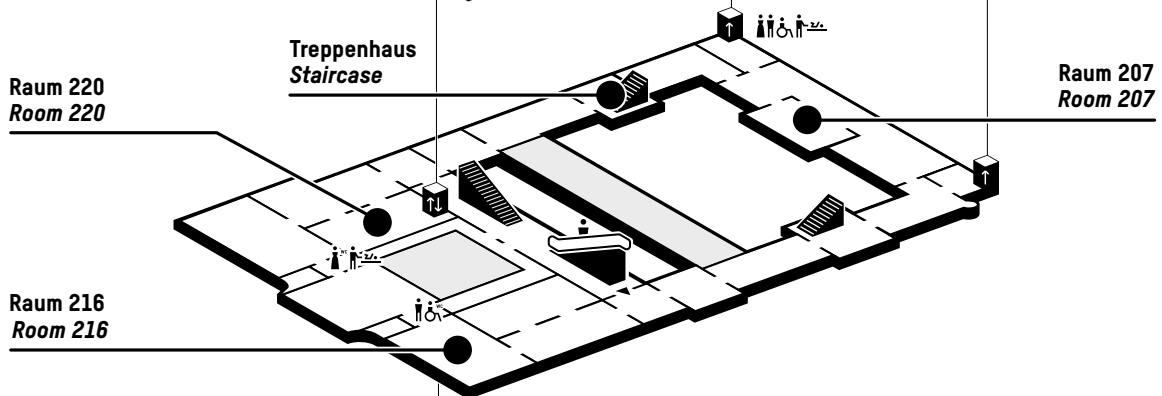
WANN / WHEN	WAS / WHAT		ETAGE / FLOOR	RAUM / ROOM
12:30–12:50	Bulgarian Voices Berlin — Bulgarische Volkslieder / <i>Bulgarian Folk</i>		0	Foyer
12:30–12:50	Singing Shrinks — 20er Jahre, Pop / <i>20ies, Pop</i>		1	Forum Café
13:00–13:20	Joliba Friendship-Chor — Afrikanische Volkslieder / <i>African traditional</i> s		0	Foyer
13:00–13:20	Berliner Oratorien-Chor — Klassisch / <i>Classic</i>		3	Raum / Room 320
13:30–13:50	Singing Shrinks — 20er Jahre, Pop / <i>20ies, Pop</i>		0	Foyer
13:30–13:50	SIREN — Feministische Songs / <i>Feminist songs</i>		0	Wohnzimmer / <i>Living Room</i>
13:30–13:50	Pet Shop Bears — Schwuler Männerchor / <i>Gay male voices</i>		2	Raum / Room 207
14:00–14:50	Workshop Body Percussion	HIGHLIGHT	0	Foyer
14:00–14:20	Women in Harmony — Arabische Klassik / <i>Arabic classics</i>		1	Humboldt Labor / <i>Humboldt Lab</i>
14:00–14:20	Spirited — Pop mit Seele / <i>Pop with soul</i>		2	Raum / Room 216
14:00–14:20	Bulgarian Voices Berlin — Bulgarische Volkslieder / <i>Bulgarian Folk</i>		3	Raum / Room 315
15:00–15:20	200 Stimmen — Gemeinsamer Auftritt aller Chöre <i>200 Voices — Performance by all choirs</i>	HIGHLIGHT	0	Foyer
15:30–15:50	Coro Contrapunto — Lateinamerika, klassisch, modern / <i>Latin America, classic, modern</i>		0	Foyer
15:30–15:50	Pet Shop Bears — Schwuler Männerchor / <i>Gay male voices</i>		1	BERLIN GLOBAL
15:30–15:50	Bulgarian Voices Berlin — Bulgarische Volkslieder / <i>Bulgarian Folk</i>		2+3	Treppenhaus / <i>Staircase</i>
15:30–15:50	SIREN — Feministische Songs / <i>Feminist songs</i>		3	Raum / Room 317
16:00–16:20	Women in Harmony — Arabische Klassik / <i>Arabic classics</i>		0	Foyer
16:00–16:20	Berliner Oratorien-Chor — Klassisch / <i>Classic</i>		1	Forum Café
16:00–16:20	Joliba Friendship-Chor — Afrikanische Volkslieder / <i>African traditional</i> s		2	Raum / Room 216
16:00–16:20	Spirited — Pop mit Seele / <i>Pop with soul</i>		3	Raum / Room 320
16:30–17:20	Workshop Klangzeit — Eltern singen mit ihren Kindern <i>Workshop Singing together — Parents sing with their children</i>	HIGHLIGHT	0	Foyer
16:30–16:50	Singing Shrinks — 20er Jahre, Pop / <i>20ies, Pop</i>		0	Beziehungswise Familie <i>Family Matters</i>
16:30–16:50	SIREN — Feministische Songs / <i>Feminist songs</i>		1	Humboldt Labor / <i>Humboldt Lab</i>
16:30–16:50	Coro Contrapunto — Lateinamerika, klassisch, modern / <i>Latin America, classic, modern</i>		2	Raum / Room 207
16:30–16:50	Pet Shop Bears — Schwuler Männerchor / <i>Gay male voices</i>		2	Raum / Room 220
17:30–17:50	200 Stimmen — Gemeinsamer Auftritt aller Chöre <i>200 Voices — Performance by all choirs</i>	HIGHLIGHT	0	Foyer

WAS IST WO? WHAT'S WHERE?

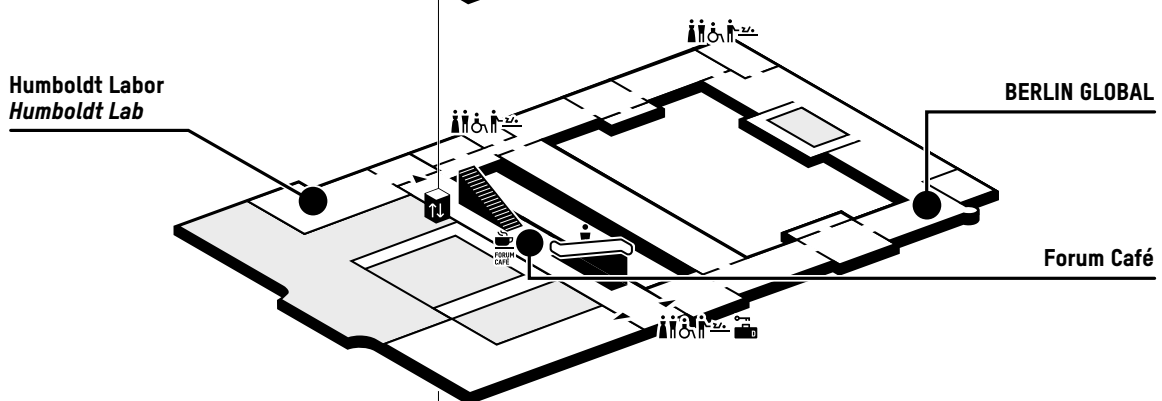
3



2



1



0

